

Omschrijving

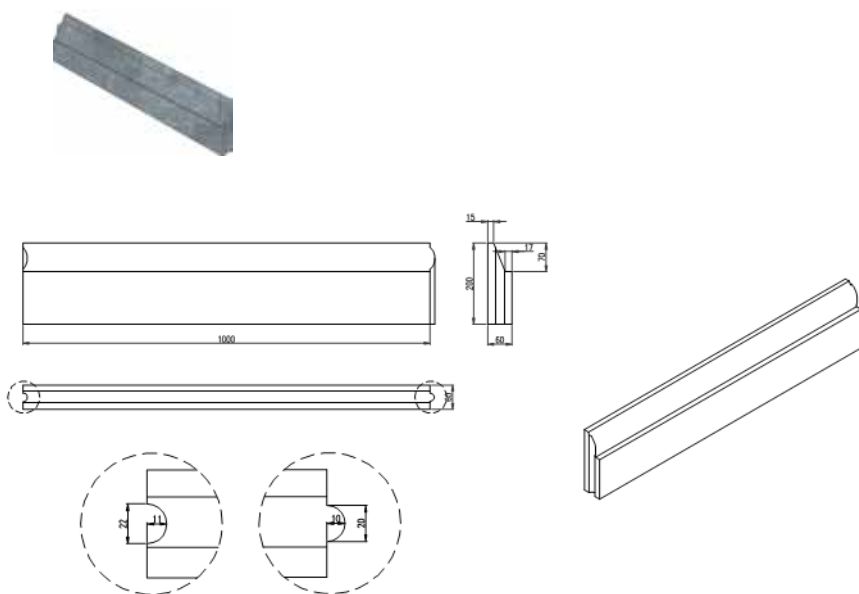
De Inviso boordsteen is een “onzichtbare” boordsteen. Eenmaal de beplanting volgroeid is, ziet men hem niet meer. De Inviso heeft een hol en dol verbinding.

Technische Kenmerken

	Nominaal/Fabricage	
Lengte	1000/999	mm
Breedte	60/59	mm
Dikte	200/200	mm
Velling (h-v)	-	mm
Verbruik	1	st./m
Gewicht	20,5	kg/st.

Produktkenmerken

Weerbestandheid	D
Slijtage Capon	$l \leq 20$ mm
Splijsterkte	nvt



Kleuren



Antraciet

Grijs

